

## 不锈复合钢板的焊接工艺



不锈复合钢板是一种以碳钢为基体单面或双面整体连续地包覆 0.1-20mm 不锈钢的两种金属高效节能材料。其由较厚的珠光体钢（基层）和较薄的不锈钢（复层）复合轧制而成，基层多为碳钢或低合金钢，复层多为 1Cr18Ni9Ti、Cr18Ni12Mo2Ti、Cr23Ni28Mo3Cu3Ti 等奥氏体不锈钢，主要满足耐蚀性能等要求。不锈钢复层通常是在容器里层，厚度一般只占总厚度的 10%~20%。

### 一、不锈复合钢板的焊接性

不锈复合钢板基层和复层交界处的焊接属异种钢焊接，其焊接性主要取决于基层和复层的物理性能、化学成分、接头形式及填充金属种类。焊接低碳钢（或低合金钢）与不锈钢的复合钢板时，容易产生高温结晶裂纹、延迟裂纹和脆化问题。复合钢板焊接时，基层和复层应分开各自进行焊接，焊接中的主要问题在于基层与复层交接处的过渡层焊接。

#### 1、奥氏体系复合钢板的焊接性

（1）焊缝容易产生结晶裂纹：结晶裂纹是热裂纹的一种形式。焊缝金属在结晶过程中冷却到固相线附近的高温时，液态晶界在焊接应力作用下产生的裂纹。

（2）热影响区容易产生液化裂纹：复合钢焊接时，奥氏体钢热影响区由于受焊接热循环影响，低熔点杂质被熔化，在焊接应力作用下产生液化裂纹。

#### 2、铁素体系复合钢板的焊接性

（1）焊缝容易产生结晶裂纹：焊接铁素体复合钢板时，焊缝金属产生结晶裂纹的原因、防止措施与焊接奥氏体复合钢板时相同。

（2）焊接接头易产生延迟裂纹：延迟裂纹是焊接接头冷却到室温并在一定时间后才出现的焊接冷裂纹，多产生在热影响区。焊接铁素体系复合钢板产生延迟裂纹的影响因素有焊接接头区出现脆硬组织；焊缝金属中有明显的扩散氢聚集；焊接接头刚度大；有明显的焊接

应力。

## 二、不锈钢复合钢板的焊接工艺规程

### (一) 焊接材料的选择

#### 1、焊接材料选用原则

(1) 复层材料的选用应保证熔敷金属的合金元素的含量不低于复层材料标准规定的下限值。

(2) 过渡层的焊条宜选择 25%Cr-13%Ni 型或 25%Cr-20%Ni 型以补充基层对复层的稀释，对复层含钼的不锈钢复合板应采用 25%-13%Ni-Mo 型焊条。

2、常用不锈钢复合板焊接材料可按表 1-1、1-2 选取。

表 1-1 常用不锈钢复合板过渡层及复层焊接材料的选用

复层材质	过渡层焊接		复层焊接		
	焊条牌号	焊条型号	焊条牌号	焊条型号	焊丝钢号
0Cr18Ni9	A302、A307、A062	E309-16、E309-15、E309L-16	A102	E308-16	H0Cr21Ni10
	A402、A407	E310-16、E310-15	A107	E308-15	
00Cr19Ni10	A062	E309L-16	A002	E308L-16	H00Cr21Ni10
0Cr18Ni9Ti (321)	A302、A307、A062	E309-16、E309-15、E309L-16	A132	E347-16	H0Cr20Ni10Ti
	A402、A407	E310-16、E310-15	A137	E347-15	H0Cr20Ni10Nb
1Cr18Ni9Ti					
00Cr17Ni14Mo2	A042	E309MoL-16	A022	E316L-16	H0Cr19Ni12Mo2
0Cr17Ni12Mo2	A312	E309Mo-16	A022	E316-16	H00Cr19Ni12Mo2
	A042	E309MoL-16			
1Cr13	A302、A307、A402	E309-16、E309-15	A302	E309-16	H0Cr14
	A407	E310-16、E310-15	A102	E308-16	

表1-2 常用不锈钢复合板基层焊接材料的选用

基层材质	手弧焊		埋弧焊			氩弧焊	CO <sub>2</sub> 保护焊
	焊条		焊丝钢	焊剂		焊丝钢号	焊丝钢号
	型号	牌号	号	型号	牌号		
Q235A、 Q235B、 20、20R	E4303 E4315	J422 J427	H08A H08Mn A	HJ401-H08A HJ401-H08M nA	HJ43 1	H08Mn2Si A	H08Mn2Si A
16Mn	E5015	J507	H08Mn A	HJ401-H08M nA			
16MnR	E5015 E5015- G	J507 J507 R	H10Mn 2 H10Mn Si	HJ401-H10M n2 HJ401-H10M nSi	HJ43 1	H08Mn2Si A	H08Mn2Si A

(二) 焊前准备

1、下料

不锈钢复合板的切割以及坡口加工尽量采用机械加工方法，切割面应光滑，采用剪床切割时，复层应朝上。也可以采用等离子切割，切割时复层朝上，严禁将切割的熔渣落在复层上。

2、坡口加工及检查

(1) 坡口形式和尺寸按图纸设计规定,如设计未明确规定的,可参照图 1-1 选用。

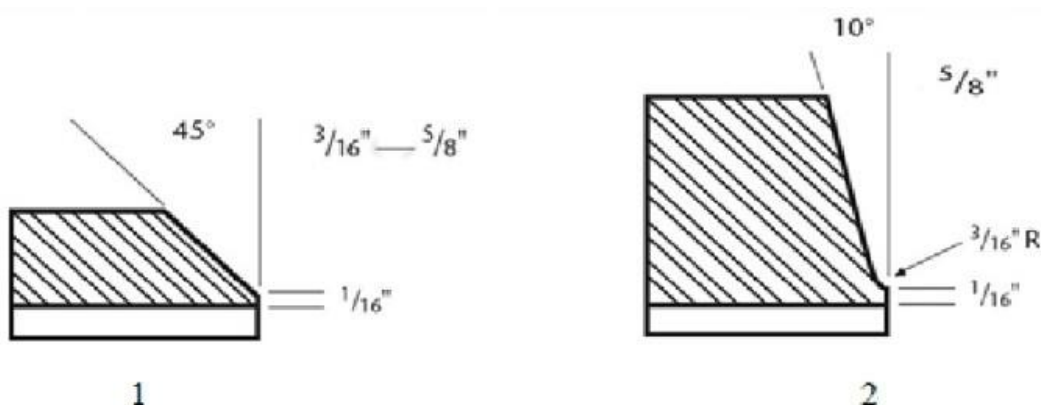


图1-1 坡口形式

(2) 坡口选用原则：确保焊接质量填充金属少，熔合比小，便于操作。

(3) 坡口加工一般采用机械方法制成。若采用等离子切割、气割等方法开制坡口则必须去除复材表面的氧化层。

(4) 开完的坡口要进行外观检查，不得有裂纹和分层，否则应进行修补。

3、焊前清理

坡口及其两侧各 20mm 范围内应用机械方法及有机溶剂进行表面清理,清除表面的油污、锈迹、金属屑、氧化膜及其他污物,复层距离坡口 100mm 范围内应涂防飞溅涂料。

#### 4、焊件装配

(1) 装配应以复层为基准,其错边量不得大于复层厚度的二分之一,且不大于 2mm,对于复层厚度不同时,按较小的复层厚度取错边量。

(2) 定位焊应焊在基层母材上,且采用与焊接基层金属相同的焊接材料。手弧焊定位焊焊缝参照表 1-3 ( $\delta_0$  为基层厚度)。

表 1-3 手弧焊定位焊焊缝尺寸 (mm)

焊件厚度 $\delta$	焊缝厚度 $\delta_w$	焊缝长度 $l_w$	间距 $a$
$\leq 20$	$\leq 0.7\delta_0$	$> 30$	不大于 500
$> 20$	不小于 8	$> 50$	

(3) 在装配过程中,严谨在复层上焊接工卡具,工卡具应焊在基层一侧。

(4) 复层一侧附件的焊接要符合设计图纸要求,当设计要求复层侧附件焊在基层金属上时,应先将复层部分剥开,采用过渡层焊条将不锈钢托架焊在基层壳体上,焊缝表面采用与焊复层相同的焊条进行焊接。

### (三) 焊接

#### 1、焊接方法

基层的焊接推荐采用手工电弧焊、埋弧焊及  $CO_2$  气体保护焊。复层和过渡层的焊接采用钨极氩弧焊和手工电弧焊,也可采用能确保焊接质量的其他焊接方法。

#### 2、焊接程序

焊接宜先焊基层,再焊过渡层,最后焊复层(如图 2-1、2-2 所示)。当条件受到限制时,也可先焊复层,再焊过渡层和基层,在这种情况下,如果复合板厚度小于 10mm,基层的焊接可直接选用与过渡层相同的焊接材料,如果复合板厚度大于 10mm,这时可适当加大过渡层的焊接厚度(过渡层的焊接厚度应大于或等于 5mm),最后碳钢或低合金钢焊接基层。

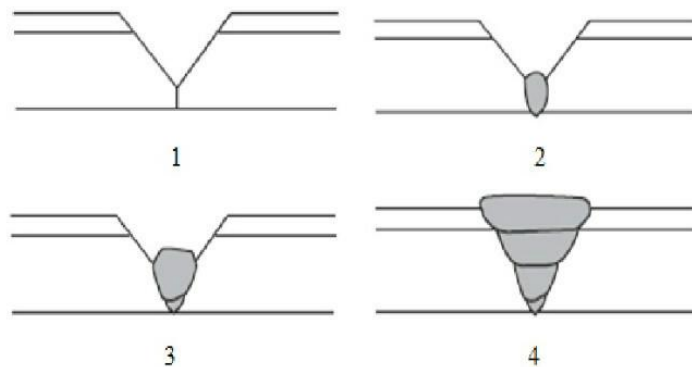


图 2-1 不锈钢复合板单面焊接的焊接顺序示意图

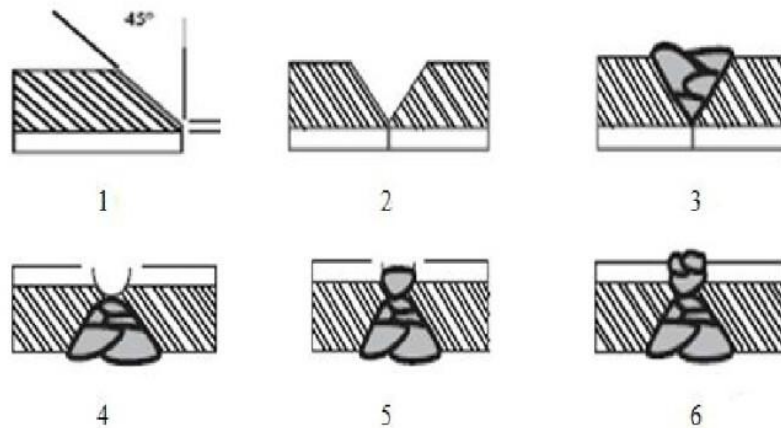


图 2-2 不锈钢复合板双面焊接的焊接顺序示意图

#### (1) 基层的焊接

焊接基层焊道不得触及和熔化复材，先焊基材时，其焊道根部或表面应距复合界面 1-2mm。焊缝余高应符合有关标准的规定。视基材厚度、钢种以及结构等因素，必要时可采用适当的预热处理。

#### (2) 过渡层的焊接

焊接过渡层时，要在保证熔合良好的前提下尽量减少基材金属的熔入量降低熔合比。为此应采用较小直径的焊条或焊丝以及较小的焊接线能量。过渡层的厚度应不小于 2mm。

#### (3) 复层的焊接

在焊接复层时，要注意保护复层的表面，防止焊接飞溅物损伤复层表面，不得在复层表面随意引弧、焊接卡兰、吊环及临时支架等。复层焊缝表面应尽可能与层表面保持平整、光滑。对接焊缝余高不大于 15mm。

#### (四) 焊后热处理

1、退火处理：可以减小不锈钢复合钢表面的残余应力，但是在不锈钢复合钢中，焊接接头的 stainless 一侧和碳钢一侧的物理化学和力学性能有很大差异，即奥氏体 stainless 的线膨胀系数比碳钢大得多，在退火后的冷却过程中会产生热应力，所以退火并不能达到完全消除 stainless 残余拉伸应力的预期效果。但在相当高的温度下退火时，由于焊缝金属在常温下的屈服应力降低，使 stainless 部分的残余拉伸应力有一定的降低。另外，退火可以消除基层部分的残余应力。

2、借助变形法消除应力：对于存在残余拉伸应力的焊接结构件，从外部施加拉伸变形（以弹性变形的大小为限），则存在残余拉伸应力的地方会引起塑性变形而使残余应力降低。从实际效果看，通过应用变形法达到减轻双层不锈钢复合钢容器上 stainless 部分的残余应力是可行的。

3、喷丸处理：采用喷丸处理双层复合钢的不锈钢部分，使材料表面造成残余压缩应力，从而防止应力腐蚀裂纹的产生。

### （五）焊接质量检测

不锈钢复合板构件的焊接质量检测项目一般包括外观检验、无损探伤、力学性能试验、压力试验、晶间腐蚀倾向试验以及金相检验等，每个产品的检验项目应按产品设计图样和技术条件的规定执行，

#### 1、外观检验

（1）焊缝成形良好，尺寸应符合设计要求。

（2）焊缝及热影响区表面不得有气孔、夹渣、裂纹、弧坑等缺陷。

（3）当产品设计图样及技术条件无明确规定时，基层侧焊缝的咬边深度不得大于 0.5mm，咬边长度不得大于该焊缝全长的 10%，且不得大于 100mm。复层一侧不得有咬边缺陷。

2、当产品技术条件要求进行焊接工艺评定，或要求提供产品焊接试板的性能以及技术条件规定时，还要进行力学性能试验、焊缝的无损探伤、金相检验等。

### 三、不锈钢复合钢板焊接易出现的缺陷及解决方法

#### （一）材料本身缺陷

1、由于复层中的 Cr、Ni 元素部分被烧伤损和基层焊缝的稀释作用，使焊缝中的 Cr、Ni 含量降低，增加复层焊缝的含碳量，易导致复层焊缝中产生马氏体组织，从而降低焊接接头的塑性和韧性，并影响复层焊缝耐腐蚀性。马氏体组织易在焊接或设备运行中导致裂纹，使接头过早失效。

2、基层焊接时易于熔化不锈钢复层，使得合金元素掺入而导致碳钢基层焊缝金属严重硬化和脆化，使过渡层硬化带的厚度可达 2.5mm，该硬化带对冷裂纹极为敏感并易于产生裂纹。

3、由于不锈钢复层具有低的热导率（仅为基层的 1/2）和较大的线膨胀系数（基层的 1.3 倍），因而焊接过渡层时会产生较大焊接变形及应力，导致焊接裂纹的产生。

#### （二）制作加工过程中裂纹产生的情况

1、筒体冷加工过程纵缝出现裂纹：在某厂汽提塔的筒体制造中（筒体直径 800mm，板厚 10+3mm，材质 16MnR+316L）坡口型式采用剥离复层的方法，纵缝在基层和过渡层焊接完成后，在三辊滚板机进行筒体矫圆后，纵缝外侧热影响区有肉眼可见的裂纹，而且大部分集中在筒体的两端。

2、封头拼接焊缝冷成形加工时焊缝出现裂纹：某厂委托制造减压塔，其封头采用旋压成型，规格为直径 3200mm，板厚 12+3mm，设计材质 16MnR+405，胚料中由三块板拼接而成，其中 2 块弓形板，共 2 道拼接焊缝。将基层、过渡层、复层焊接完成后进行 RT 检验和表面渗透检验，合格后进行旋压成型，成型后经复验发现焊缝两侧热影响区和封头靠近边缘处出现了较多的裂纹。

3、焊后焊缝表面出现裂纹：在复合板设备的制造过程中，在基层和过渡层焊完后进行射线检验和渗透检验，对过渡层和复层表面渗透检验时常出现裂纹。

#### （三）采取的措施

1、对筒体矫圆前采用的制造工艺流程为:坡口加工→纵缝拼接→基层焊接→基层射线检验→堆焊过渡层→表面渗透检验→堆焊复层→检测→矫圆成型→检测,这样既可方便基层返修,又可防止过渡层漏检,还能保证复层的表面质量,所有焊接工作全部完成并将复层焊缝磨平后进行机械矫圆。

2、封头拼接焊缝,焊接时要求用小规范电流,快速焊,以减少焊缝内应力,焊缝检验合格后,施压前根据不同的基层和复层组合的钢板,选用边加热边旋压的方法,以减少塑性变形时的应力急剧增加情况。

3、坡口建议采用下图 3 所示的坡口型式,A 适用于板厚 $(8\sim 12)+3\text{mm}$  的材质,B 适用于 $(12\sim 24)+3\text{mm}$  的材质,图 A 坡口型式弥补了常规坡口型式在焊接基层过程中,容易将熔融金属熔化在复层上,从而造成复层焊缝根部的含碳量增加,脆性提高,容易产生裂纹,最关键的是不利焊缝的返修且焊工不易操作的缺点。图 A 将基层金属结合面向下开出 $1.5\sim 2.5\text{mm}$  深, $3\sim 5\text{mm}$  宽的槽,形成一个台阶,可将基层焊缝金属焊至与台阶平齐,优点是有利于保证基层焊缝高度,焊接过渡层时,不易损伤复层,有利于保证复层的焊接质量,可在基层焊接工作完成时进行探伤检验,便于返修,但检测成本相对比较高,焊接工作量大,工序多。

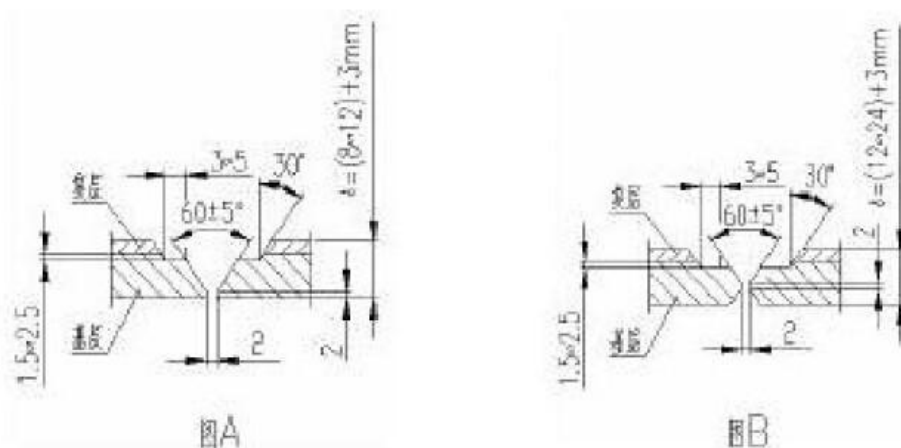


图 3

来源: 摘自网络